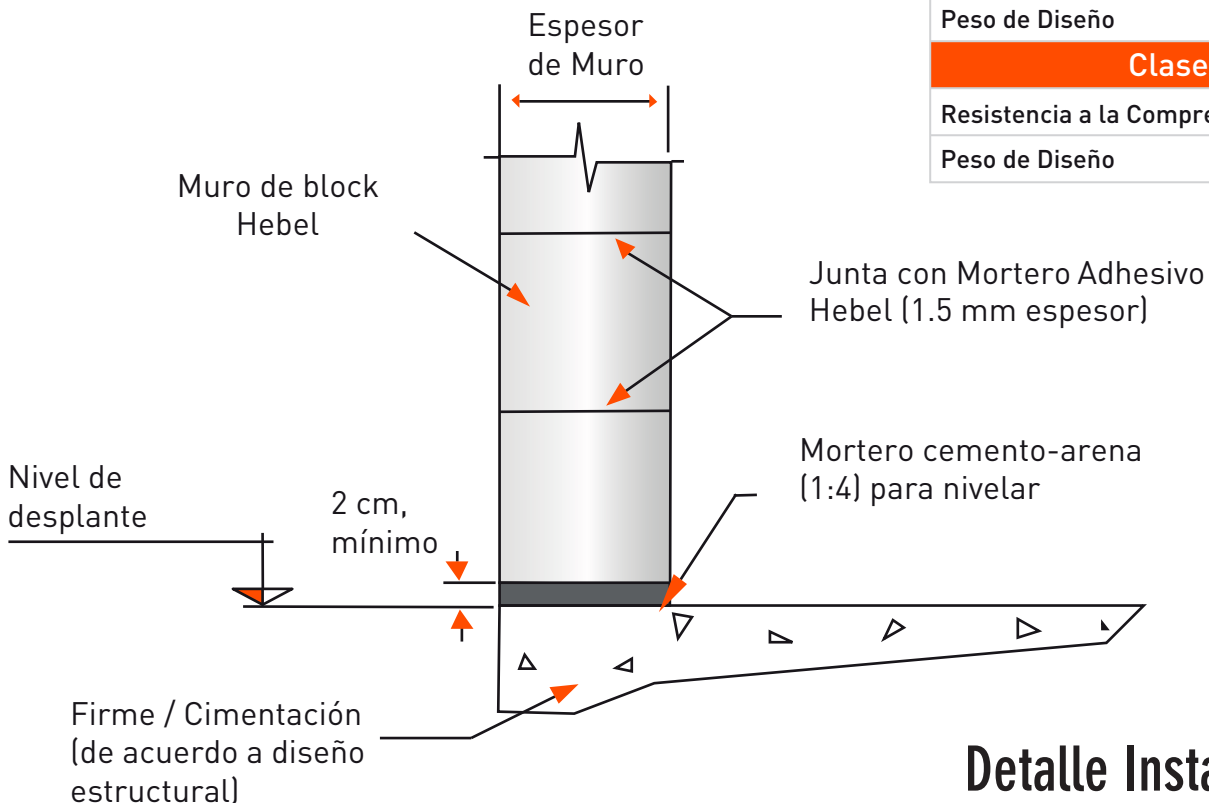


## Información

Espesor cm	Peso de Diseño		Peso por Pieza <sup>1</sup>		Pallet (Tarima)		
	AAC-4 Kg/m <sup>2</sup>	AAC-6 Kg/m <sup>2</sup>	AAC-4 Kg/pza	AAC-6 Kg/pza	Pzas.	m <sup>2</sup>	m <sup>3</sup>
10.0	60	72	7.32	8.78	180	21.960	2.196
12.5	75	90	9.15	10.98	144	17.568	2.196
15.0	90	108	10.98	13.18	120	14.640	2.196
17.5	105	126	12.81	15.37	96	11.712	2.050
20.0	120	144	14.64	17.57	84	10.248	2.050
25.0	150	180	18.30	21.96	72	8.784	2.196
30.0	180	216	21.96	26.35	60	7.320	2.196

<sup>1</sup>Basado en Peso de Diseño



Clase AAC-4	
Resistencia a la Compresión	40.8 kg/cm <sup>2</sup>
Peso de Diseño	600 kg/m <sup>3</sup>
Clase AAC-6	
Resistencia a la Compresión	61.2 kg/cm <sup>2</sup>
Peso de Diseño	720 kg/m <sup>3</sup>

## Detalle Instalación

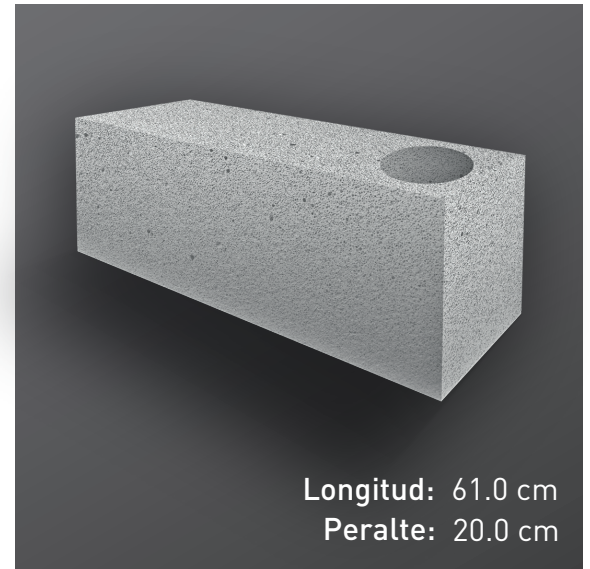
Más información en:

**Litecrete S.A. de C.V.**  
Tels. 81 8399 2400, 24 y 64 / 800 00 HEBEL (43235)  
ventas\_mexico@hebel.mx  
[www.hebel.mx](http://www.hebel.mx)

## Información

Espesor	Orificio		Peso por Pieza <sup>1</sup>		Pallet (Tarima)		
	Diám(Ø)	Vol	AAC-4	AAC-6	Pzas.	m <sup>2</sup>	m <sup>3</sup>
cm	cm	m <sup>3</sup> /ml	Kg/pza	Kg/pza			
12.5	7	0.0038	6.84	8.21	144	17.568	2.196
15.0	9	0.0064	7.16	8.60	120	14.640	2.196
17.5	9	0.0064	8.99	10.79	96	11.712	2.050
20.0	11	0.0095	8.94	10.73	84	10.248	2.050
25.0	11	0.0095	12.60	15.12	72	8.784	2.196
30.0	11	0.0095	16.26	19.51	60	7.320	2.196

<sup>1</sup> Basado en Peso de Diseño (Peso Neto Block)

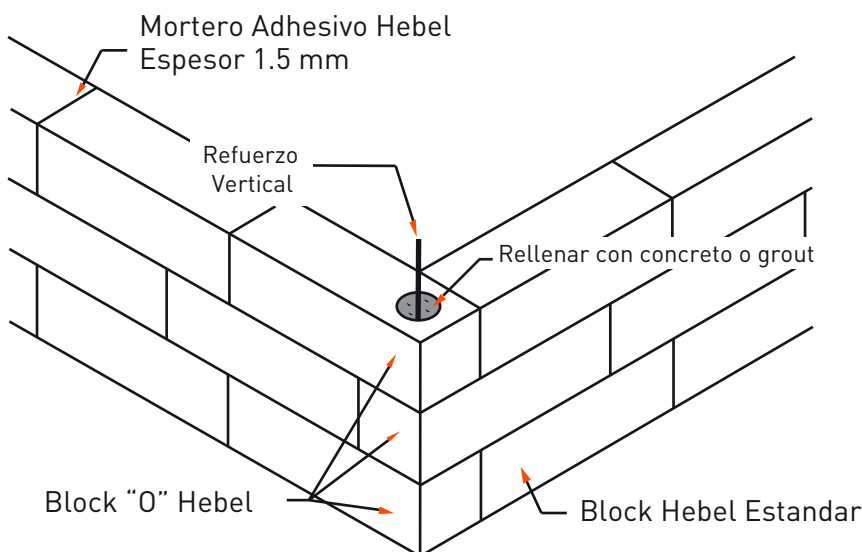


### Clase AAC-4

Resistencia a la Compresión	40.8 kg/cm <sup>2</sup>
Peso de Diseño	600 kg/m <sup>3</sup>

### Clase AAC-6

Resistencia a la Compresión	61.2 kg/cm <sup>2</sup>
Peso de Diseño	720 kg/m <sup>3</sup>



## Detalle Instalación

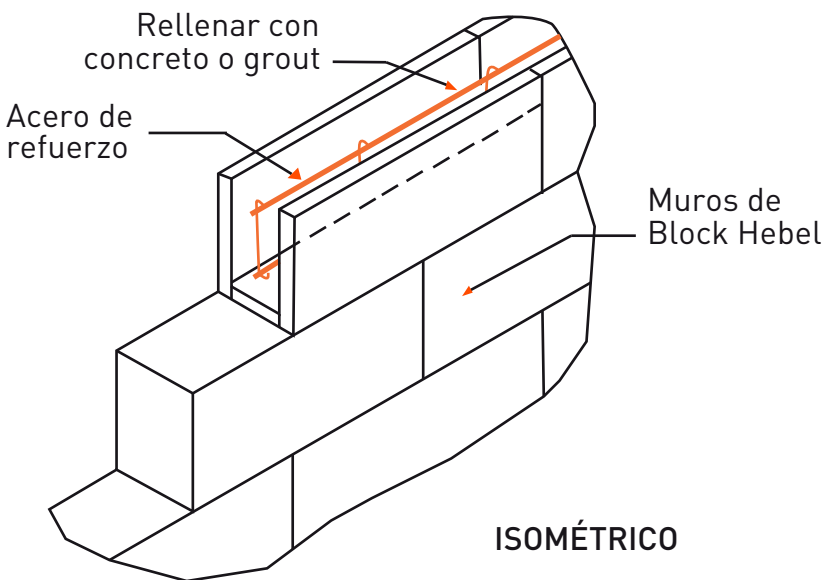
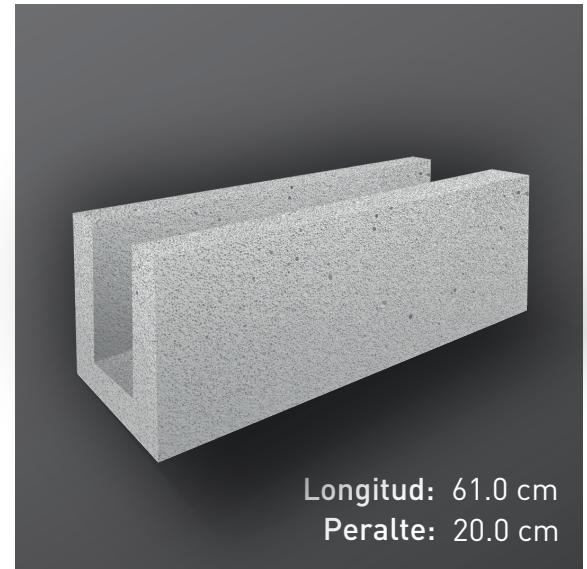
Más información en:

**Litecrete S.A. de C.V.**  
Tels. 81 8399 2400, 24 y 64 / 800 00 HEBEL (43235)  
ventas\_mexico@hebel.mx  
[www.hebel.mx](http://www.hebel.mx)

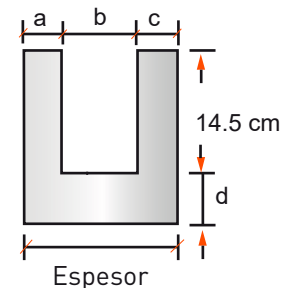
## Información

Espesor	Canal					Peso por Pieza <sup>1</sup>		Pallet (Tarima)		
	a	b	c	d	Vol.	AAC-4	AAC-6	Pzas.	m <sup>2</sup>	m <sup>3</sup>
cm	cm	cm	cm	cm	m <sup>3</sup> /pza	Kg/pza	Kg/pza			
12.5	3.75	5	3.75	5.5	0.0044	6.50	7.80	108	32.940	0.824
15.0	3.75	7.5	3.75	5.5	0.0066	7	8.40	96	29.280	0.878
17.5	4.25	9	4.25	5.5	0.0080	8.03	9.64	72	36.600	1.281
20.0	4.25	11.5	4.25	5.5	0.0102	8.54	10.24	72	21.960	0.878
20.0*	2.5	15	2.5	5.5	0.0133	6.68	8.02	72	21.960	0.878
25.0	4.75	15.5	4.75	5.5	0.0137	10.07	12.09	56	17.080	0.854
30.0	6	18	6	5.5	0.0159	12.41	14.89	48	14.640	0.878

<sup>1</sup> Basado en Peso de Diseño. (Peso neto Block)  
 (\*) Para proyectos especiales refuerzo principal con Block U. (Tipo Smart)



Clase AAC-4	
Resistencia a la Compresión	40.8 kg/cm <sup>2</sup>
Peso de Diseño	600 kg/m <sup>3</sup>
Clase AAC-6	
Resistencia a la Compresión	61.2 kg/cm <sup>2</sup>
Peso de Diseño	720 kg/m <sup>3</sup>



SECCION BLOCK "U" HEBEL

## Detalle Instalación

Más información en:

**Litecrete S.A. de C.V.**  
 Tels. 81 8399 2400, 24 y 64 / 800 00 HEBEL (43235)  
 ventasmexico@hebel.mx  
[www.hebel.mx](http://www.hebel.mx)